

RoHS対応品

■特長

- 小型表面実装タイプ (2.5×2.0×0.8mm)
- 周波数温度特性 : ±2.0×10⁻⁶/ -30~+85°C : ±0.5×10⁻⁶/ -30~+85°C (GPS対応)
- 電源電圧 : 1.68~3.63V対応可能
- リフローはんだ対応
- 動作温度-40~+105°C対応 (オプション)
- 超低消費電流600μA typ.対応 0.4Vp-p typ.. 26MHz時 (オプション)

■用途

- 移動体通信、W-LAN他
- 特定小電力無線
- 各種GPS

■品名表示方法

KT2520K 26000 A C W 18 T xx
 ① ② ③ ④ ⑤ ⑥ ⑦ ⑧

①型名

②出力周波数

③周波数温度特性

A	±0.5×10 ⁻⁶
B	±1.0×10 ⁻⁶
C	±1.5×10 ⁻⁶
D	±2.0×10 ⁻⁶

④下限保証温度

C	-30°C
E	-20°C
G	-10°C

⑤上限保証温度

W	+85°C
V	+80°C
U	+75°C

⑥電源電圧

18	1.8V	28	2.8V
30	3.0V	33	3.3V

⑦周波数可変機能

T	VC無し
その他*	VC付き

※個別仕様

⑧客先個別仕様

包装形態(テーピング 12000個/ リール)

■規格

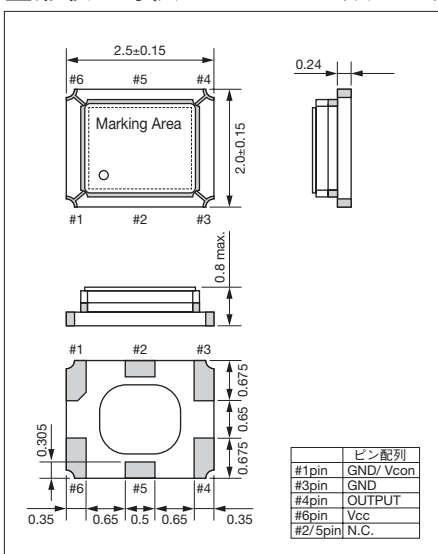
項目	記号	条件/備考	規格		単位
			Min.	Max.	
出力周波数範囲	f _o		10	52	MHz
周波数許容偏差	f _{tol}	vs 温度	-0.5/ -2	+0.5/ +2	×10 ⁻⁶
		vs 負荷	-0.2	+0.2	
		vs 電源電圧	-0.2	+0.2	
周波数経時変化	f _{age}	Per Year	-1	+1	×10 ⁻⁶
保存温度範囲	T _{stg}		-40	+85	°C
動作温度範囲	T _{use}		-30	+85	°C
周波数可変範囲	f _{cont}	正方向 (Positive)	±8	±15	×10 ⁻⁶
電源電圧	V _{cc}		1.68	3.63	V
出力電圧	V _{pp}	Clipped Sine*、負荷10k ohm // 10pF	0.8	—	Vp-p
消費電流(最大負荷時)	I _{cc}		—	2	mA
高調波比	—		—	-5	dBc

* 本製品にはDCカット用コンデンサを内蔵しておりません。発振器出力ラインにDCカット用コンデンサ(1nF以上)を接続しご使用下さい。

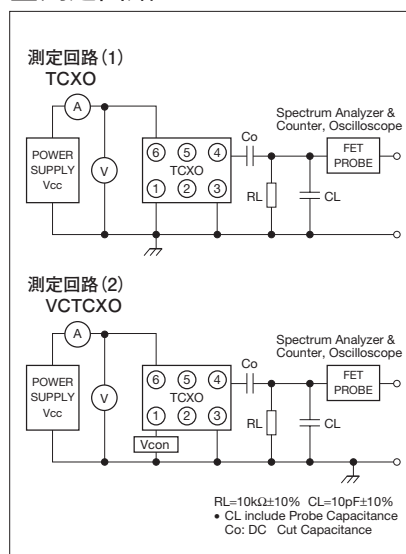
* 上記仕様は、標準品規格となりますので、その他ご要求規格についてはお問い合わせください。

■形状・寸法

(単位: mm)



■測定回路



■推奨ランドパターン

(単位: mm)

